



one2clean / one2clean plus

DE one2clean / one2clean plus
Einbehälteranlage Einbauanleitung

>> Seite 1-11

EN one2clean / one2clean plus
installation instructions

>> Page 12-22

ES one2clean / one2clean plus
Manual de instalación

>> Page 23-33



one2clean / one2clean plus Einbehälteranlage Einbauanleitung

one2clean

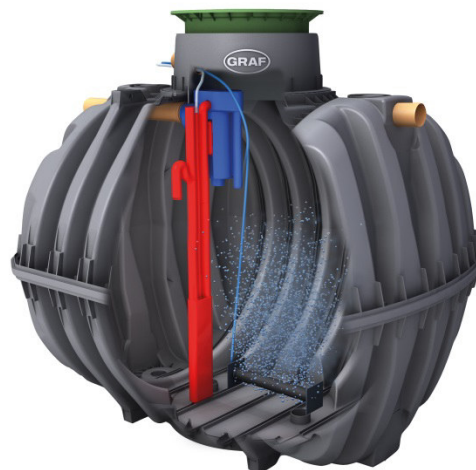
Art.-Nr.

106850	Rüstsatz	3 EW
106851	Rüstsatz	5 EW
106852	Rüstsatz	7 EW
106853	Rüstsatz	9 EW

one2clean plus

Art.-Nr.

106417 / 106413	Rüstsatz	3 EW
106418 / 106414	Rüstsatz	5 EW
106419 / 106415	Rüstsatz	7 EW
106420 / 106416	Rüstsatz	9 EW



Die in dieser Anleitung beschriebenen Punkte sind unbedingt zu beachten. Bei Nichtbeachtung erlischt jeglicher Garantieanspruch. Für alle über GRAF bezogenen Zusatzartikel erhalten Sie separate in der Transportverpackung beiliegende Einbauanleitungen.

Eine Überprüfung der Bauteile auf eventuelle Beschädigungen hat unbedingt vor dem Versetzen in die Baugrube zu erfolgen.







Für Betrieb und Wartung der Anlage erhalten sie eine separate Anleitung.

Inhaltsübersicht

1.	LIEFERUMFANG	2
2.	HINWEISE	3
2.1	Sicherheit	3
2.2	Be- und Entlüftung	3
3.	AUFBAU UND FUNKTIONSPRINZIP	4
4.	MONTAGE DES RÜSTSATZES	5
5.	MONTAGE DER STEUERUNG IM INNENRAUM	9
6.	MONTAGE DER STEUERUNG IM AUßENSCHALTSCHRANK	10
7.	TECHNISCHE DATEN	11

1. Lieferumfang

1. Lieferumfang

		
Heber	Probeentnahme	1 Rohrbelüfter für 3 und 5 EW 2 Rohrbelüfter für 7 und 9 EW
		
Tauchwand	Steuerung (Steuerung one2clean plus ohne Abbildung)	Zubehör

Nicht im Lieferumfang enthalten sind:

- Schläuche zur Luftzufuhr vom Schaltschrank zu den Klärbehältern. Benötigt werden Luftschläuche 1 x 13 mm, 1 x 19 mm.

Bestellbar unter folgenden Artikelnummern:

Schlauchpaket 10 Meter	107686
Schlauchpaket 20 Meter	107688

Die Schlauchpakete enthalten jeweils 1 x 13 mm und 1 x 19 mm. Alternativ können die Schläuche als Rollenware bestellt werden:

PVC-Schlauch 20 Meter, schwarz 13x3 mm	934017
PVC-Schlauch 20 Meter, blau 19x3 mm	934020

- Kronenbohrer Ø 124 mm. Dieser kann bei der Otto Graf GmbH mit der Artikelnummer 202003 bezogen werden.
- Klärbehälter Carat RS und Abdeckungen sind separat zu bestellen.

2. Hinweise

2. Hinweise

2.1 Sicherheit

Bei sämtlichen Arbeiten sind die nationalen Unfallverhütungsvorschriften zu beachten. Besonders bei Begehung der Behälter ist eine 2. Person zur Absicherung erforderlich.

Des Weiteren sind bei Einbau, Montage, Wartung, Reparatur usw. die geltenden nationalen Vorschriften und Normen zu berücksichtigen.

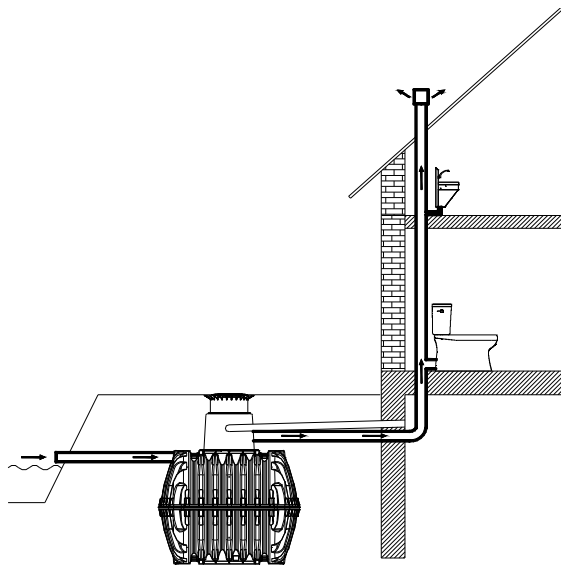
Bei sämtlichen Arbeiten an der Anlage bzw. Anlagenteilen ist immer die Gesamtanlage außer Betrieb zu setzen und gegen unbefugtes Wiedereinschalten zu sichern.

Der Behälterdeckel ist stets, außer bei Arbeiten im Behälter, verschlossen zu halten, ansonsten besteht höchste Unfallgefahr. Es sind nur Original GRAF-Abdeckungen oder von GRAF schriftlich freigegebene Abdeckungen zu verwenden.

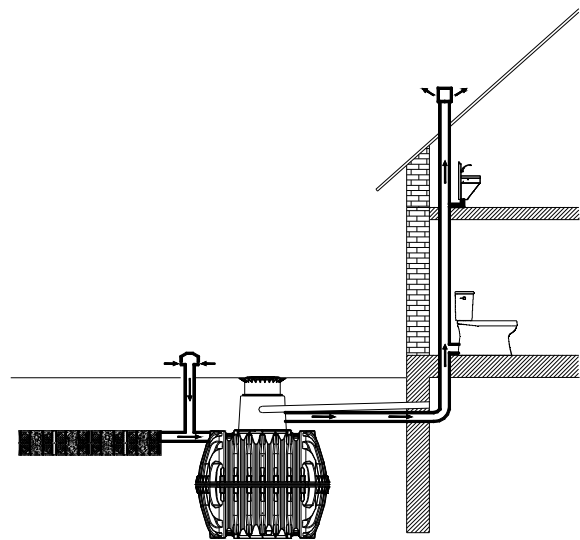
GRAF bietet ein umfangreiches Sortiment an Zubehörteilen, die alle aufeinander abgestimmt sind und zu kompletten Systemen ausgebaut werden können. Die Verwendung, nicht von GRAF freigegebener Zubehörteile führt zu einem Ausschluss der Gewährleistung/Garantie.

2.2 Be- und Entlüftung

Alle Behälter sind zu Be- und Entlüften. Falls erforderlich, sind zusätzliche Lüftungsleitungen oder Lüftungsöffnungen anzuordnen. Dabei sollten Lüftungsleitungen so angeordnet sein, dass eine natürliche Lüftung möglich ist (Kaminwirkung).



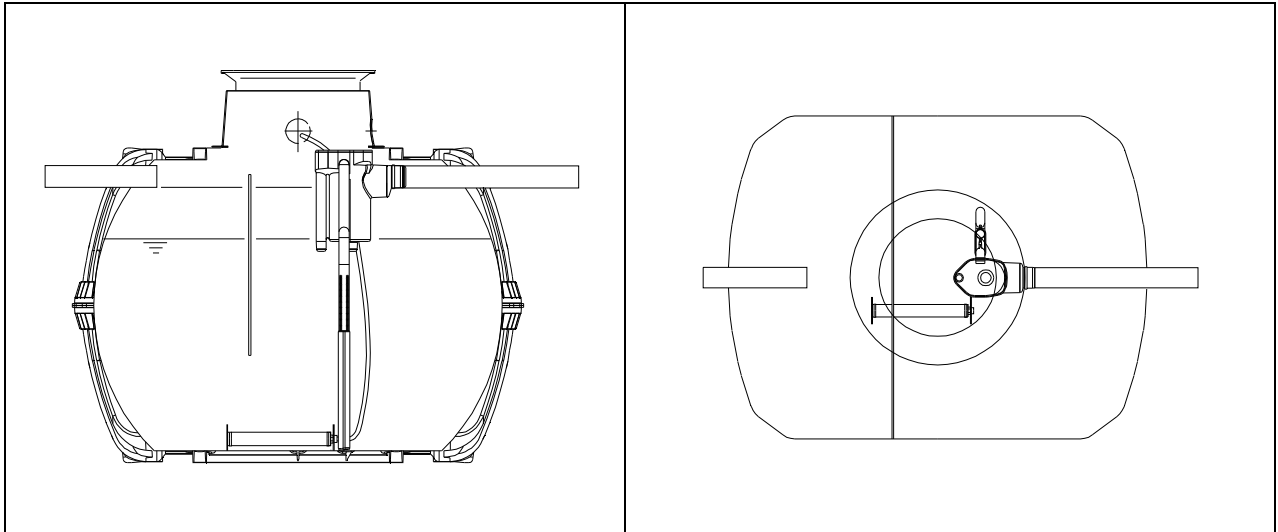
Entlüftung bei freiem Ablauf



Entlüftung bei Versickerung oder nicht freiem Ablauf

3. Aufbau und Funktionsprinzip

3. Aufbau und Funktionsprinzip



Die Kleinkläranlage ist eine vollbiologische Kleinkläranlage und arbeitet nach dem Aufstauverfahren mit Langzeitbelüftung. Die Anlage besteht aus einer aeroben Stufe. Diese Stufe ist durch eine Tauchwand in eine Grobstoff- und Belebungs-kammer unterteilt, die im unteren Bereich miteinander verbunden sind. Bei diesem Verfahren wird somit das gesamte häusliche Abwasser unmittelbar einer aeroben Abwasserbehandlung ausgesetzt. Durch das Einblasen von Druckluft wird die gesamte Anlage belüftet und der dadurch entstehende belebte Schlamm reinigt das Abwasser biologisch.

4. Montage des Rüstsatzes

4. Montage des Rüstsatzes

1.



Tauchwand auseinanderfalten. Auf beiden Seiten der Faltekanten die Klammern setzen.

2.



Tauchwand in die Oberschale einsetzen. Eine Nut außermittig versetzt.

3.



Die Halteklammer zur Trennwandbefestigung mit dem Rundstab in die Tauchwand schieben. Die Halteklammer mit einem Hammer fest schlagen.

4.



Durch die Nut des Tanks, in der die Trennwand sitzt, eine 8 mm Bohrung setzen. In die Trennwand eine zweite Bohrung setzen. Diese sollte mind. 4 cm Abstand zum Rand haben.

5.



Durch die beiden Bohrungen ist ein Kabelbinder zu führen und anschließend fest zu ziehen. Der Überstand des Kabelbinders ist abzuschneiden. **Die Befestigung ist an der gegenüberliegenden Seite ebenfalls zu erstellen.**

6.



Den Carat RS Tank gemäß Einbauanleitung weiter zusammenbauen (Dichtung, Zentrierstifte, Gleitmittel).

4. Montage des Rüstsatzes

7.



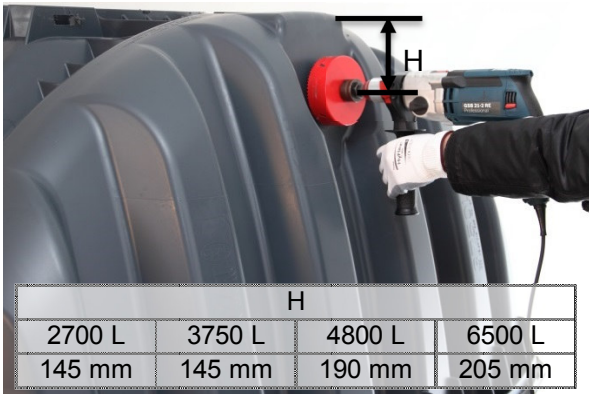
Die Oberschale mit der Tauchwand auf die Unterschale setzen. Klammern zur Verbindung von Ober- und Unterschale montieren.



Klammern zur Verbindung der Ober- und Unterschale montieren.

8.

9.



Zu- und Ablauf mit Kronenbohrer DN 100 bohren (Ø 124 mm).



Bohrung entgraten. Lippendichtung DN 100 einsetzen. Beim Ablauf muss die Durchführungsrichtung von innen nach außen sein. Aufkleber „Ablauf“ aufkleben.

10.

11.



Ablaufrohr von innen durch die Auslaufbohrung schieben.

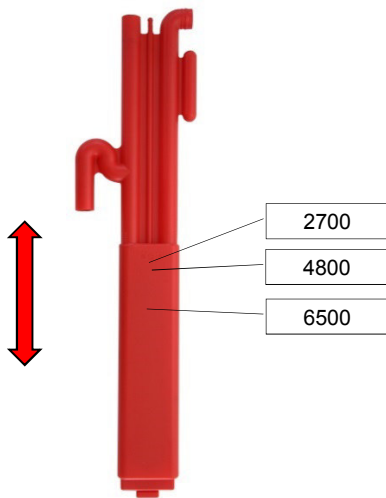


Je nach Tankgröße muss der Heberschuh gedreht werden. Die angegebene Behältergröße auf dem Fußteil muss mit der auf dem Heber übereinstimmen.

12.

4. Montage des Rüstsatzes

13.



Die Länge des Hebers muss je nach Tankgröße durch verschieben des Heberfußes angepasst werden. Die ungefähre Position ist auf dem Heber angegeben. Die exakte Höhe ist im Behälter zu bestimmen.

14.



Heber und Probeentnahme zusammensetzen. Dazu den Auslauf des Hebers in die Bohrung der Probeentnahme drücken.

15.



Heber in die Probeentnahme drücken (bis zum Einrasten)

16.



Heber mit Probeentnahme in den Tank einsetzen.

17.



Der Heber wird von oben in das Profil zur Trennwandaufnahme gesteckt.

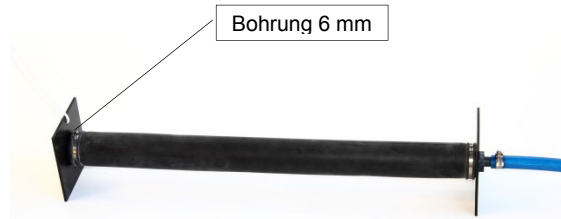
18.



Der Auslaufstutzen der Probeentnahme wird in die Muffe des Auslaufrohres gesteckt (Gleitmittel verwenden!). Die Muffen-Verbindung ist mit einer Spax-Schraube zu sichern.

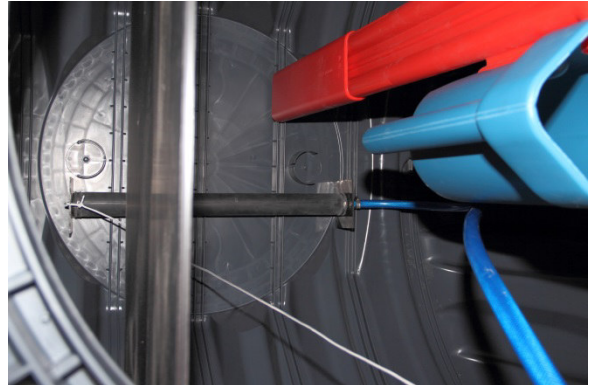
4. Montage des Rüstsatzes

19.



Am Rohrbelüfter muss die Schnur befestigt werden (Bohrung 6mm). An der Gegenseite ist der Luftschlauch (19mm) anzuschließen. Anlagengrößen über 7 EW enthalten zwei Rohrbelüfter.

20.



Der/Die Rohrbelüfter werden am Behälterboden positioniert. Dieser ist so weit unter die Tauchwand zu schieben, dass auch die erste Kammer belüftet wird. Für die Befestigung der Schnur wird im Tankdom ein Hacken montiert. Das Loch für den Hacken ist mit 4mm Bohrer vorzubohren.

21.



Bei Anlagen mit zwei Rohrbelüftern werden die Schläuche der beiden Rohrbelüftern mit einem Y-Stück zusammengeführt.

22.



Der Tankdom wird nach Einbauanleitung montiert (Dichtung!).

23.



Probeentnahmebehälter mit Spax-Schraube am Tankdom befestigen

24.



Luftschlauch (13mm) am Beschickungsheber anschließen.

5. Montage der Steuerung one2clean im Innenraum

5. Montage der Steuerung one2clean im Innenraum

1.



Die Steuerung ist in einem trockenen und staubfreien Innenraum zu installieren. Zur Montage sind zwei Bohrungen 8mm in die Wand zu bohren.

2.



Die Steuerung wird mit den mitgelieferten Dübeln und Schrauben an der Wand befestigt.

3.



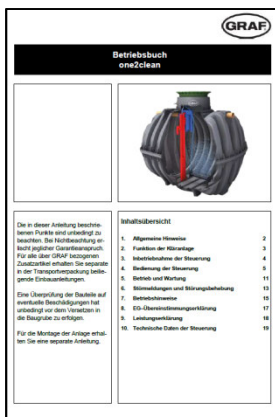
Der Verdichter wird auf die Steuerung gestellt. Zum Luftanschluss ist der Gummi-Winkel zu verwenden. Der Stecker des Verdichters wird in die Buchse der Steuerung gesteckt.

4.



Die Luftschläuche werden an die Schlauchtüllen der Steuerung angeschlossen.

5.








Die weitere Inbetriebnahme der Kläranlage und Einstellung der Steuerung ist im Betriebsbuch beschrieben.

Hinweis one2clean plus Steuerung: Die Montage der one2clean plus Steuerung erfolgt analog zur one2clean Steuerung.

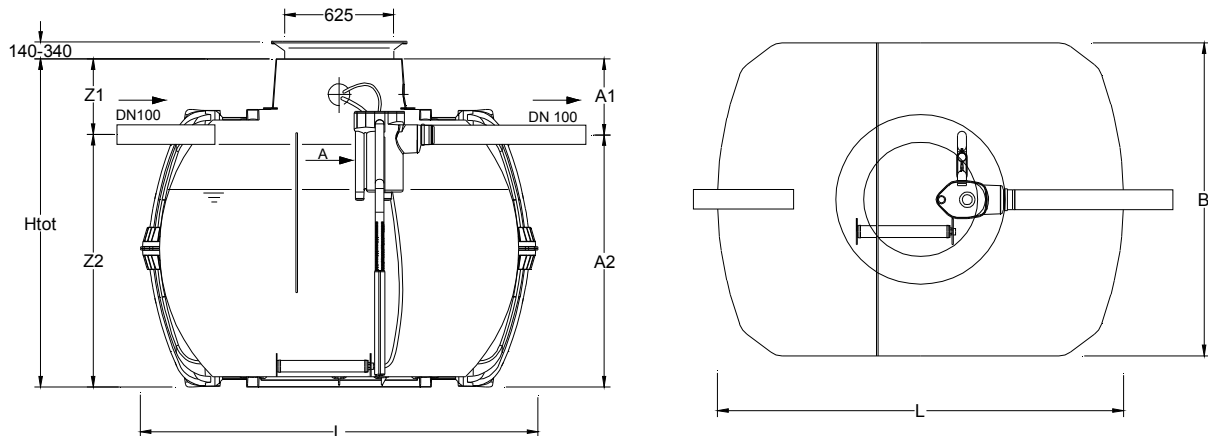
6. Montage der Steuerung im Außenschaltschrank

6. Montage der Steuerung im Außenschaltschrank

<p>1.</p>	 <p>Der Außenschaltschrank ist nach Einbauanleitung aufzustellen und der elektrische Anschluss ist zu erstellen.</p>	<p>2.</p>  <p>Vor Montage der Steuerung ist auf der Rückseite der Steuerung ein Streifen Moosgummi zu kleben.</p>
<p>3.</p>	 <p>Die Steuerung wird mit den Schrauben und Flügelmuttern, die dem Schaltschrank beiliegen, befestigt.</p>	<p>4.</p>  <p>Der Verdichter wird auf die Steuerung gestellt. Zum Luftanschluss ist der Gummi-Winkel zu verwenden. Zum Stromanschluss wird der Stecker des Verdichters in die Buchse der Steuerung gesteckt.</p>
<p>5.</p>	 <p>Die weitere Inbetriebnahme der Kläranlage und Einstellung der Steuerung ist im Betriebsbuch beschrieben.</p>	

7. Technische Daten

7. Technische Daten



Tanks	2700 L	3750 L	4800 L	6500 L
Einwohner	1-3 EW	4-5 EW	6-7 EW	8-9 EW
max. Tageszufluss	0,45 m ³ /d	0,75 m ³ /d	1,05 m ³ /d	1,35 m ³ /d
Länge L	2080 mm	2280 mm	2280 mm	2390 mm
Breite B	1565 mm	1755 mm	1985 mm	2190 mm
Höhe H _{tot}	1690 / 2010* mm	1870 / 2200* mm	2100 / 2430* mm	2380 / 2710* mm
Einlauf Z1	430 / 750* mm	430 / 750* mm	515 / 835* mm	535 / 855* mm
Einlauf Z2	1260 mm	1450 mm	1595 mm	1855 mm
Ablauf A1	470 / 800* mm	470 / 800* mm	470 / 800* mm	470 / 800* mm
Ablauf A2	1255 mm	1445 mm	1590 mm	1850 mm

* mit Tankdom Maxi

one2clean / one2clean plus installation instructions

one2clean

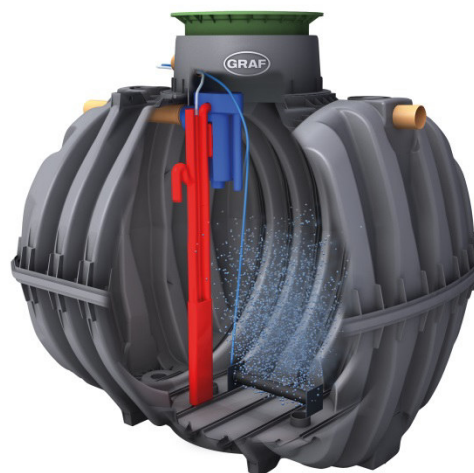
Item no.

106850 Set-up kit 3 inhabitants
106851 Set-up kit 5 inhabitants
106852 Set-up kit 7 inhabitants
106853 Set-up kit 9 inhabitants

one2clean plus

Item no.

106417 / 106413 Set-up kit 3 inhabitants
106418 / 106414 Set-up kit 5 inhabitants
106419 / 106415 Set-up kit 7 inhabitants
106420 / 106416 Set-up kit 9 inhabitants



It is essential that you observe the points described in these instructions. Failure to do so will invalidate all warranty claims. For all additional items ordered from GRAF, separate installation instructions will be provided in the transport packaging.

It is essential that you check the components for possible damage before installation.




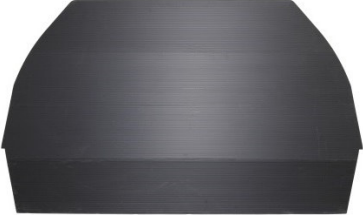


You will receive separate instructions for assembling the system.

Contents

1.	SCOPE OF DELIVERY	13
2.	NOTES	14
2.1	Safety	14
2.2	Ventilation and bleeding	14
3.	CONSTRUCTION AND FUNCTIONAL PRINCIPLE	15
4.	ASSEMBLING THE SET-UP KIT	16
5.	ASSEMBLING CONTROL UNIT IN THE INTERIOR	20
6.	ASSEMBLING CONTROL UNIT IN THE EXTERNAL CABINET	21
7.	TECHNICAL DATA	22

1. Scope of delivery

1. Scope of delivery

		
<p>Jack</p>	<p>Sampler</p>	<p>1 pipe aerator for 3 and 5 inhabitants 2 pipe aerators for 7 and 9 inhabitants</p>
		
<p>Scum board</p>	<p>Control (one2clean plus control without illustration)</p>	<p>Accessories</p>

The following is not included in the scope of delivery:

- Hoses to supply air from the control cabinet to the septic tanks. One 13 mm air hose and one 19 mm air hose are required.

They can be ordered under the following item numbers:

Hose package, 10 metres	107686
Hose package, 20 metres	107688

The hose packages each contain one 13 mm air hose and one 19 mm air hose. Alternatively, the hoses can be ordered as rolled goods:

PVC hose, 20 metres, black, 13 x 3 mm	934017
PVC hose, 20 meters, blue, 19 x 3 mm	934020

- Core drill with a diameter of 124 mm. This can be purchased from Otto Graf GmbH using item number 202003.
- The Carat S septic tank and covers are to be ordered separately.

2. Notes

2. Notes

2.1 Safety

Observe the national accident prevention regulations during all work. Particularly for inspecting the tanks, a second person is required for safety reasons.

Furthermore, observe the valid national regulations and standards during installation, assembly, maintenance and repair work, etc.

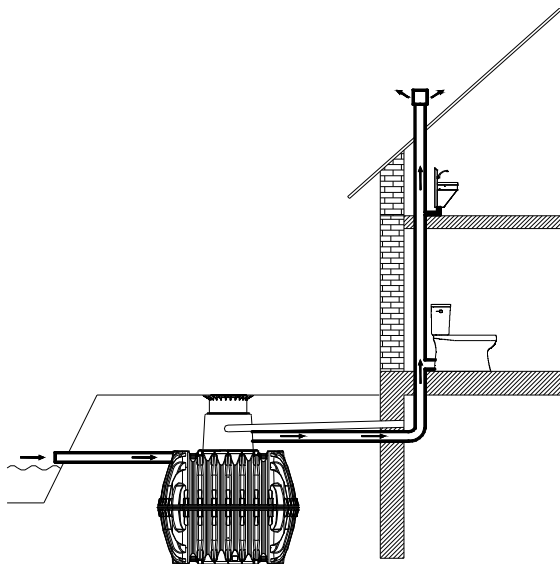
During all work on the system or parts thereof, always shut down the entire system and secure it against unauthorised re-start.

Always keep the tank cover closed, except when working in the tank. Otherwise, there is a high risk of an accident occurring. Only genuine GRAF covers or covers that GRAF has approved in writing must be used.

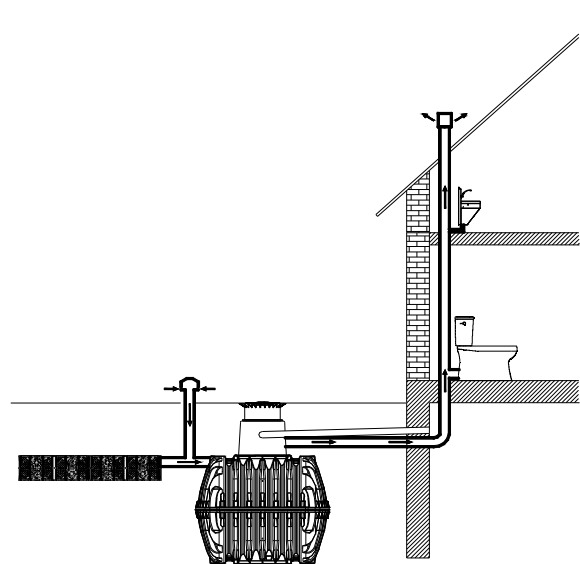
GRAF offers an extensive range of accessories, which are all coordinated to one another and can be expanded to form complete systems. The use of accessories that have not been approved by GRAF results in the exclusion of the warranty/guarantee.

2.2 Ventilation and bleeding

All tanks must be ventilated and bled. Additional ventilation lines or ventilation openings must be ordered if necessary. Ventilation lines should be ordered to guarantee natural ventilation (chimney effect).



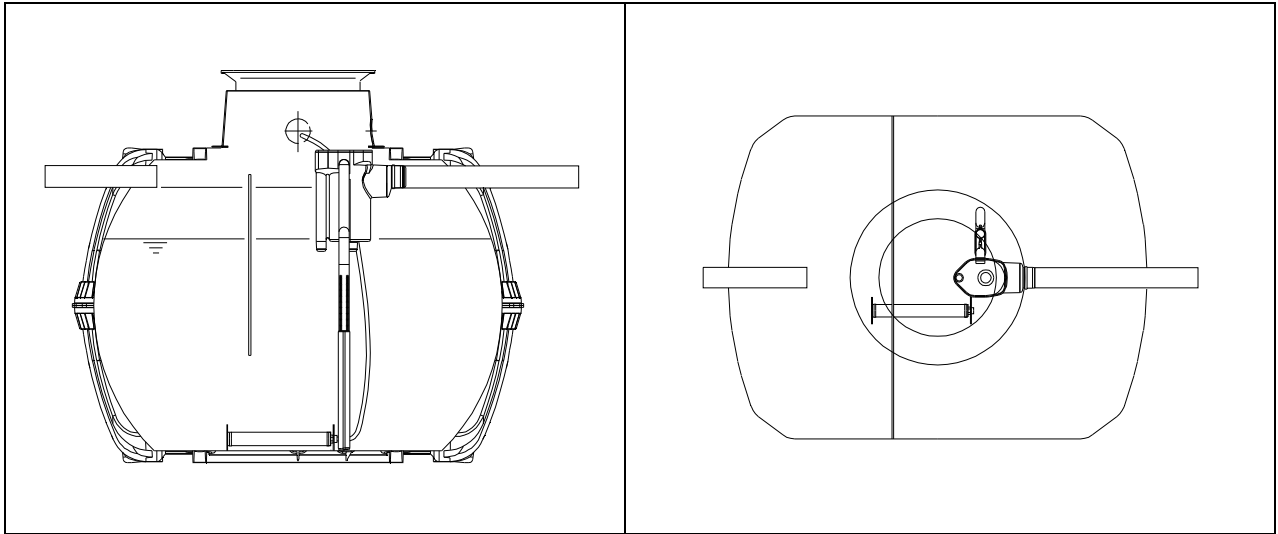
Bleeding with a free outflow



Bleeding with percolation or an obstructed outflow

3. Construction and functional principle

3. Construction and functional principle



The small wastewater treatment system is fully biological and works according to the retention process with long-term aeration. The system is made up of an aerobic stage. A scum board is used to split this stage into a coarse substance chamber and an activation chamber. The chambers are connected to one another in the bottom section. During this process, therefore, all domestic sewage is immediately exposed to aerobic wastewater treatment. The entire system is aerated due to compressed air being blown in and the sludge activated as a result of this biologically cleans the wastewater.

4. Assembling the set-up kit

4. Assembling the set-up kit

1.



Unfold the scum board. Place the clamps on either side of the folding edges.

2.



Insert the scum board into the upper shell. A groove offsets in an off-centre position.

3.



The fixing clamp has to be pushed with the rounded stick in to the baffles side. The fixing clamp has to be fixed.

4.



Once the baffle has been positioned perforate the inner rib directly above the wall using an 8mm. drill head.
Perforate the baffle 4 cm. from its edge using the same 8 mm. drill head.

5.



Pass a cable tie through both holes and tighten it. Cut the excess cable tie.

Repeat this procedure on the opposite side

6.



Continue assembling the Carat RS tank according to the installation instructions (seal, centring pins, lubricant).

4. Assembling the set-up kit

7.



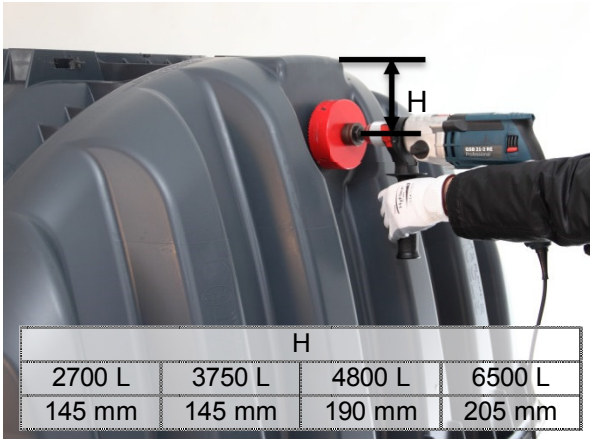
Place the upper shell with the scum wall on top of the lower shell. Assemble the clamps for connecting the upper and lower shells.

8.



Assemble the clamps for connecting the upper and lower shells.

9.



Drill the inflow and outflow with a DN 100 core drill (with a diameter of 124 mm).

10.



De-burr the hole. Insert the DN 100 lip seal. In the case of the outflow, the direction of the feed-through must be from the inside out. Affix the "Out-flow" sticker.

11.



Slide the outflow pipe through the outflow hole from the inside.

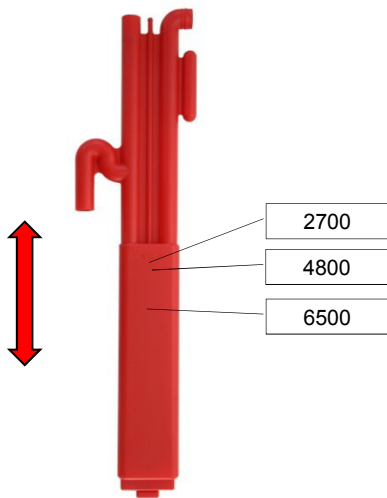
12.



The jack base must be turned depending on the tank size. The specified tank size on the base must be the same as on the jack.

4. Assembling the set-up kit

13.



Depending on the tank size, the length of the jack must be adjusted by moving the jack base. The rough position is specified on the jack. The exact height is to be determined inside the tank.

14.



Assemble the jack and sampler. To do this, push the jack outflow into the sampler hole.

15.



Push the jack into the sampler (until it snaps into place).

16.



Insert the jack into the tank along with the sampler.

17.



Insert the jack into the profile for holding the partition wall from above.

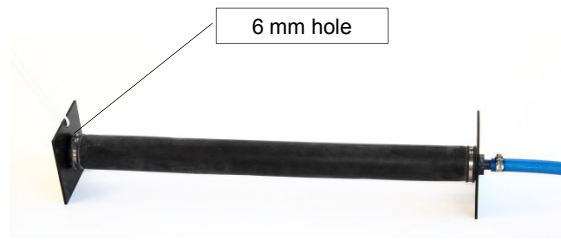
18.



Insert the sampler's outflow connection into the sleeve of the outflow pipe (use lubricant!). The sleeve connection must be secured with a Spax screw.

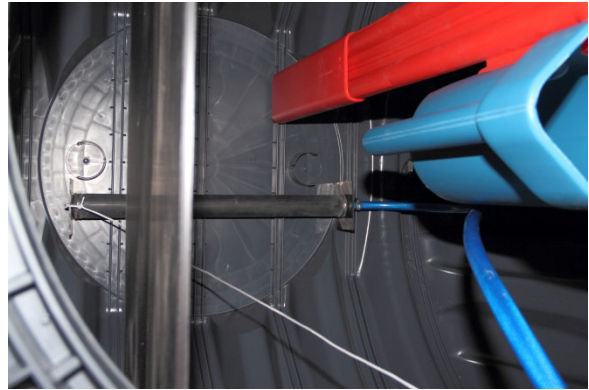
4. Assembling the set-up kit

19.



The cord must be secured to the pipe aerator (6 mm hole). The air hose (19 mm) must be connected on the opposite side. Systems for more than 7 inhabitants have two pipe aerators.

20.



Position the pipe aerator(s) on the bottom of the tank. It must be slid under the scum board such that even the first chamber is ventilated. To attach the cord, a hook is fitted inside the tank dome. The hole for the hook should be pre-drilled with a 4mm bit.

21.



In systems with two pipe aerators, use a Y-piece to join the hoses of the two pipe aerators.

22.



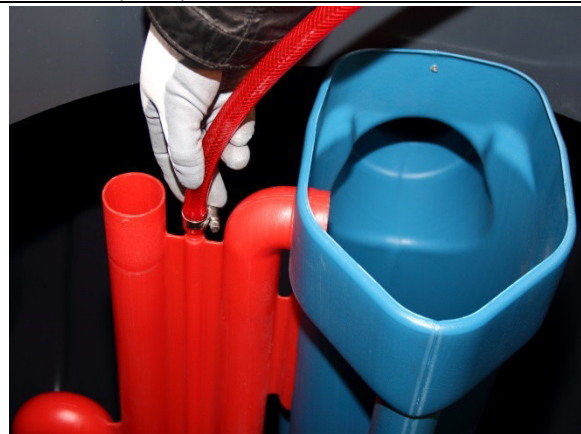
Assemble the tank dome according to the installation instructions (seal!).

23.



Secure the sampling tank to the tank dome with a Spax screw.

24.



Connect the air hose (13 mm) to the in-feed jack.

5. Assembling control unit one2clean in the interior

5. Assembling control unit one2clean in the interior

1.



The control must be installed in a dry and dust-free interior. Two 8 mm holes must be drilled into the wall for assembly.

2.



Secure the control to the wall using the dowels and screws provided.

3.



Position the compressor on the control. Connect the compressor to the control unit pipe using the 90 Deg hose piece and hose clamps provided. Plug the compressor plug into the control socket.

4.



Connect the air hoses to the control's hose nozzles.

5.








For further information please refer to the Control Unit operating manual.

Note for one2clean plus control: Assembly of one2clean plus control similar to one2clean control.

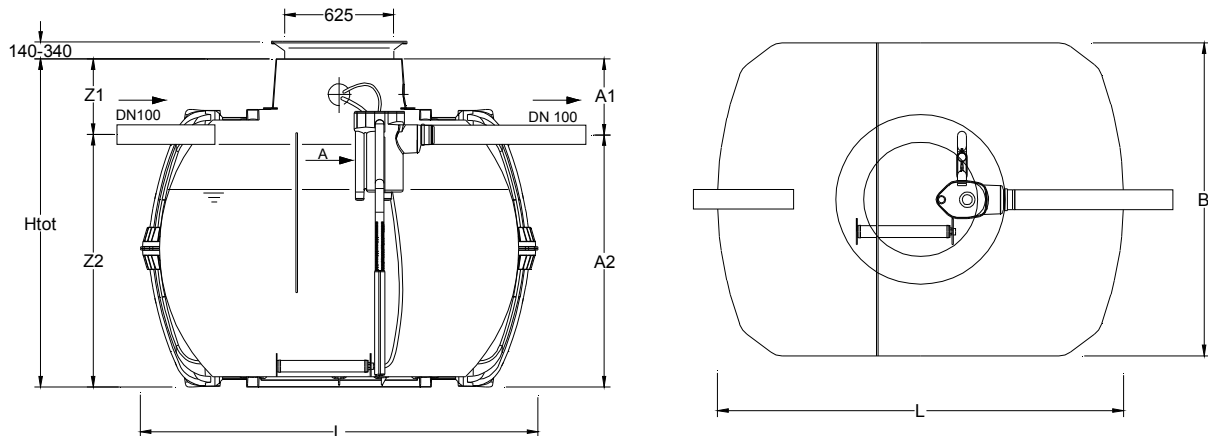
6. Assembling control unit in the external cabinet

6. Assembling control unit in the external cabinet

<p>1.</p>	 <p>Please refer to the installation instructions for the External Cabinet for electrical connection details.</p>	<p>2.</p>  <p>Before installing the control unit, a strip of foam rubber must be glued to the back of the control unit.</p>
<p>3.</p>	 <p>The Control Unit should be mounted to the external cabinet with the screws and wing nuts provided.</p>	<p>4.</p>  <p>Position the compressor on top of the Control Unit and connect together using the 90 Deg hose piece and hose clamps provided.</p>
<p>5.</p>	 <p>For further information please refer to the Control Unit operating manual.</p>	

7. Technical data

7. Technical data



Tanks	2,700 l	3,750 l	4,800 l	6,500 l
Inhabitants	1-3 inhabitants	4-5 inhabitants	6-7 inhabitants	8-9 inhabitants
Max. daily inflow	0,45 m ³ /d	0,75 m ³ /d	1,05 m ³ /d	1,35 m ³ /d
Length L	2,080 mm	2,280 mm	2,280 mm	2,390 mm
Width B	1,565 mm	1,755 mm	1,985 mm	2,190 mm
Height H _{tot}	1,690 / 2,010* mm	1,870 / 2,200* mm	2,100 / 2,430* mm	2,380 / 2,710* mm
Inflow Z1	430 / 750* mm	430 / 750* mm	515 / 835* mm	535 / 855* mm
Inflow Z2	1260 mm	1450 mm	1595 mm	1855 mm
Outflow A1	470 / 800* mm	470 / 800* mm	470 / 800* mm	470 / 800* mm
Outflow A2	1255 mm	1445 mm	1590 mm	1850 mm

* with Maxi tank dome

one2clean / one2clean plus Manual de instalación

one2clean

Código

106850 Kit de instalación 3 HAB

106851 Kit de instalación 5 HAB

106852 Kit de instalación 7 HAB

106853 Kit de instalación 9 HAB

one2clean plus

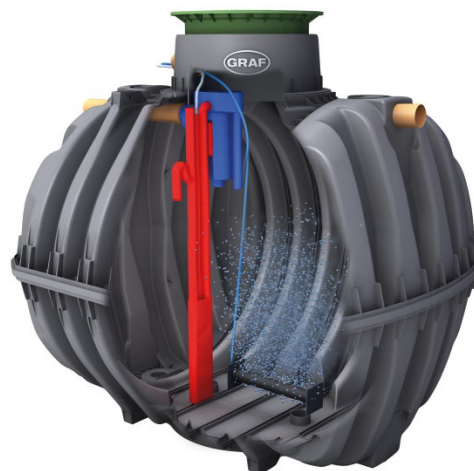
Código

106417 / 106413 Kit de instalación 3 HAB

106418 / 106414 Kit de instalación 5 HAB

106419 / 106415 Kit de instalación 7 HAB

106420 / 106416 Kit de instalación 9 HAB



Se deberá cumplir necesariamente con los puntos descritos en este manual. El incumplimiento de dichos puntos anulará cualquier reclamación de la garantía. Usted recibirá, por separado en el embalaje de transporte, manuales de instalación para todos los artículos relacionados con GRAF.

Antes de la instalación en la fosa, se deberá llevar a cabo una revisión de las piezas en busca de posibles daños.

Encontrará más otras instrucciones relacionadas con el funcionamiento y el mantenimiento.

Vista general del contenido

1.	ENTREGA	24
2.	ADVERTENCIA	25
2.1	Seguridad	25
2.2	Ventilación	25
3.	ESTRUCTURA Y PRINCIPIO DE FUNCIONAMIENTO	26
4.	MONTAJE DEL KIT DE INSTALACIÓN	27
5.	MONTAJE DEL PANEL DE CONTROL EN ESPACIO INTERIOR	31
6.	MONTAJE DEL PANEL DE CONTROL EN CAJA DE CONEXIONES EXTERIOR	32
7.	DATOS TÉCNICOS	33

1. Entrega

1. Entrega

		
Elevador	Toma de muestras	1 Difusor tubular para 3 y 5 EW 2 Difusor tubular para 7 y 9 EW
		
Pared divisoria	Mando (Foto no disponible para la unidad de control one2clean plus)	Accesorios

En la entrega no se incluyen:

- Tubos flexibles para el suministro del aire desde la caja de conexiones hasta los tanques de Aclarado. Son necesarios tubos de aire de 1 x 13 mm, 1 x 19 mm.

Se venden con los siguientes números de artículo:

Fardo de tubos de 10 metros	107686
Fardo de tubos de 20 metros	107688

Los fardos de tubos son cada uno de 1 x 13 mm y 1 x 19 mm. Los tubos también pueden pedirse en forma de rollos:

Tubo de PVC de 20 metros, negro 13x3 mm	934017
Tubo de PVC de 20 metros, azul 19x3 mm	934020

- Broca de corona 124 mm Puede adquirirla en Otto Graf GmbH con el número de artículo 202003.
- Los tanques Carat S y las cubiertas hay que pedir las por separado.

2. Advertencia

2. Advertencia

2.1 Seguridad

Para todos los trabajos se deberá cumplir con las normativas de prevención de riesgos laborales nacionales. Especialmente, al elevar el depósito se requerirá a una segunda persona como medida de seguridad.

Además, durante la instalación, el montaje, el mantenimiento y las reparaciones, se deberá cumplir con las normativas y los reglamentos nacionales vigentes.

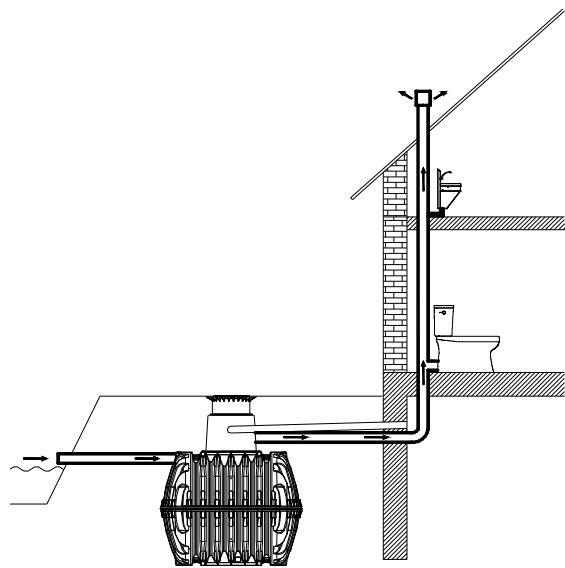
Durante todos los trabajos en el sistema o en las partes de este, se deberá poner todo el sistema fuera de servicio y protegerlo contra un reencendido no autorizado.

La tapa del depósito deberá mantenerse siempre cerrada, excepto cuando se trabaje en el depósito, de lo contrario existe un alto riesgo de accidentes. Solo se deben utilizar cubiertas originales de GRAF o cubiertas autorizadas por escrito por GRAF.

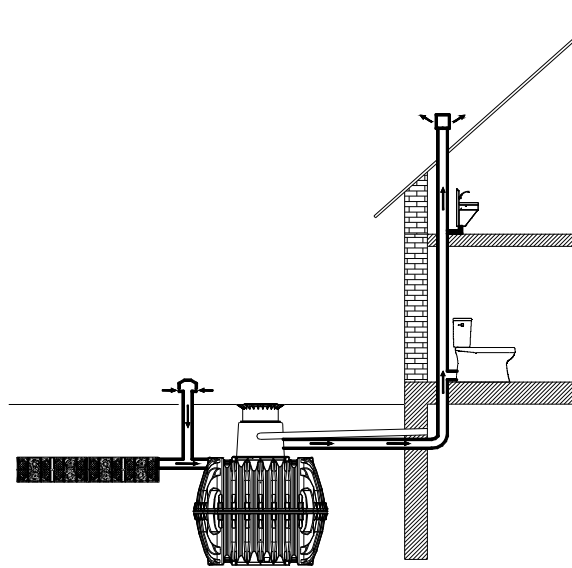
GRAF ofrece una amplia gama de accesorios, los cuales son todos compatibles entre sí y pueden ampliarse para formar sistemas completos. El uso de accesorios no aprobados por GRAF da lugar a la pérdida de la garantía legal/comercial.

2.2 Ventilación

Todos los tanques deben tener ventilación. Cuando sea necesario, habrá que pedir conductos de ventilación o aberturas adicionales. Se deben instalar conductos de ventilación hasta lograr una ventilación natural (efecto chimenea).



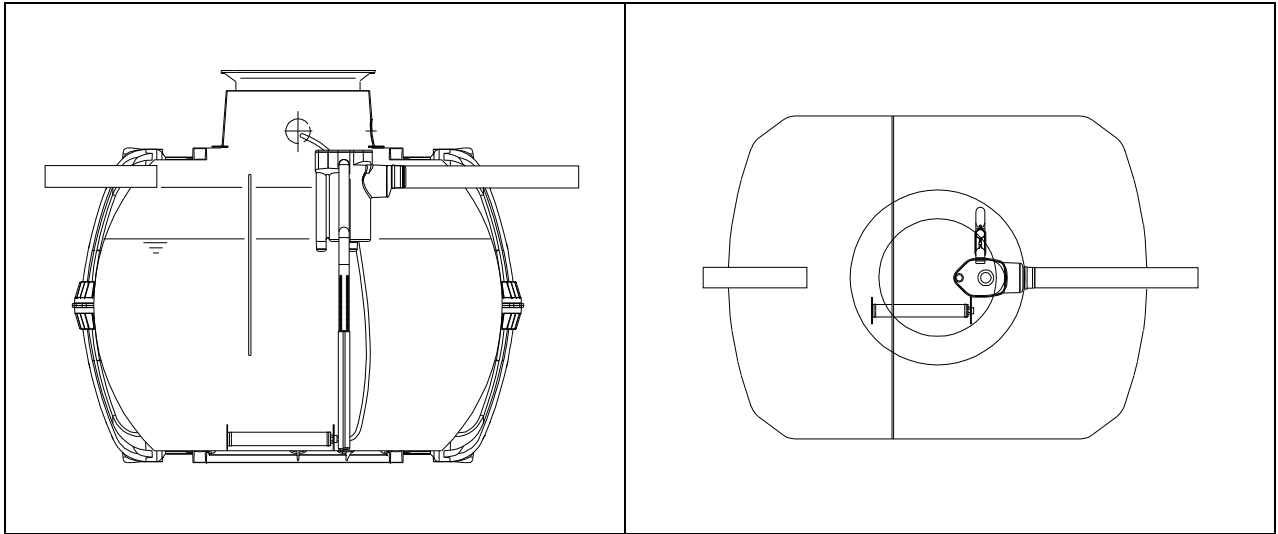
Ventilación en caso de circulación libre



Ventilación en caso de fuga o sin circulación libre

3. Estructura y principio de funcionamiento

3. Estructura y principio de funcionamiento



La depuradora es totalmente biológica y funciona bajo los principios de decantación y aireación prolongada. El sistema one2clean es una depuradora aeróbica. Se emplea una pared divisoria para dividir la 'cámara de decantación' de la 'cámara de aireación'; ambas recámaras están interconectadas mediante la parte inferior. El hecho que ambas recamaras estén interconectadas permite la aireación íntegra del tanque. El proceso de aireación se realiza mediante la inyección de aire, activando los lodos, y limpiando el agua residual de forma biológica.

4. Montaje del kit de instalación

4. Montaje del kit de instalación

1.



Desdoblar pared divisoria Colocar los ganchos metálicos a ambos lados de los pliegues.

2.



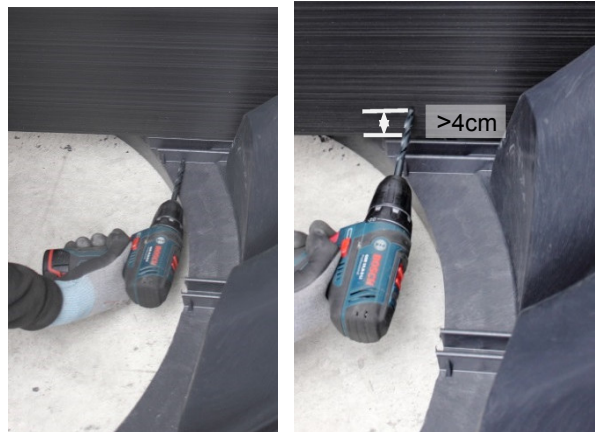
Colocar la pared divisoria en la cara interna. Situar la ranura en el centro.

3.



Fijar la pared divisoria con los ganchos en forma de U. La pata metálica debe quedar posicionada dentro de la pared divisoria

4.



Una vez la pared divisoria este en su lugar perforar la costilla interna del tanque con una broca de 8mm. Medir 4 cm. desde el borde de la pared divisoria y perforarla con la misma broca de 8mm.

5.



Pasar la brida de sujeción por los dos agujeros y ajustar
Cortar el exceso de la brida de plástico.
Repetir este procedimiento en el lado opuesto.

6.



Montar el tanque Carat RS conforme a las instrucciones de montaje (junta, perno de centrado, producto antifricción)

4. Montaje del kit de instalación

7.



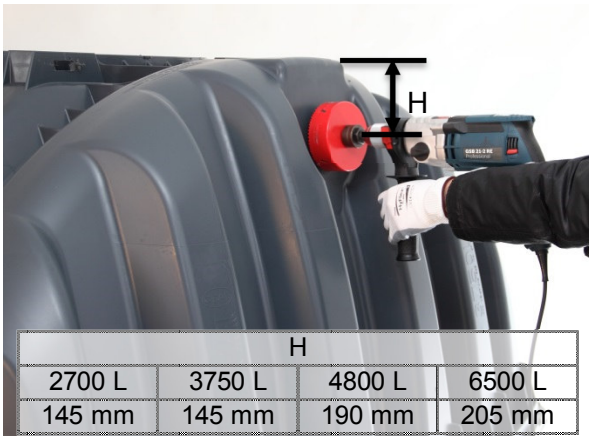
Colocar la cara interna con la pared divisoria sobre la parte inferior. Montar las pinzas para unir la cara interna con la parte inferior.

8.



Montar las pinzas para unir la cara interna con la parte inferior.

9.



Taladrar la entrada y el desagüe con la broca de corona DN 100 (Ø 124 mm).

10.



Retirar la perforación. Colocar el retén labial DN 100. En el desagüe, se debe proceder de dentro hacia afuera.

Pegar el adhesivo «Desagüe».

11.



Introducir desde el interior el tubo de salida en la perforación del desagüe.

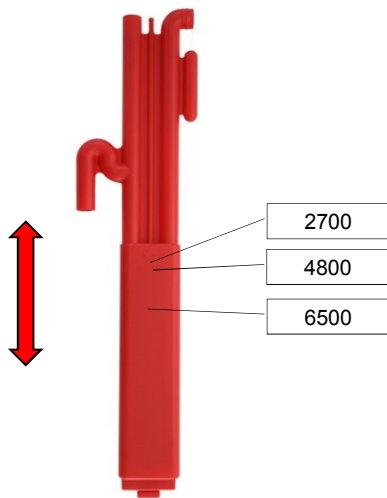
12.



Según el tamaño del tanque, será necesario ajustar el pie del elevador. El tamaño del tanque debe coincidir con el elevador en la parte del pie.

4. Montaje del kit de instalación

13.



La longitud del elevador se adapta al tamaño del tanque al desplazarlo. La posición aproximada se indica en el elevador. La altura exacta se determina en el contenedor.

14.



Unir el elevador y la toma de muestras. Introducir la salida del elevador en la perforación de la toma de muestras.

15.



Introducir el elevador en la toma de muestras (hasta que encajen)

16.



Meter el elevador junto con la toma de muestras en el tanque.

17.



Introducir el pie del elevador en la ranura del suelo del interior del tanque.

18.



El tubo de descarga de la toma de muestras se conecta al tubo de desagüe (¡usar producto antifricción!). Asegurar la unión con un tornillo Spax.

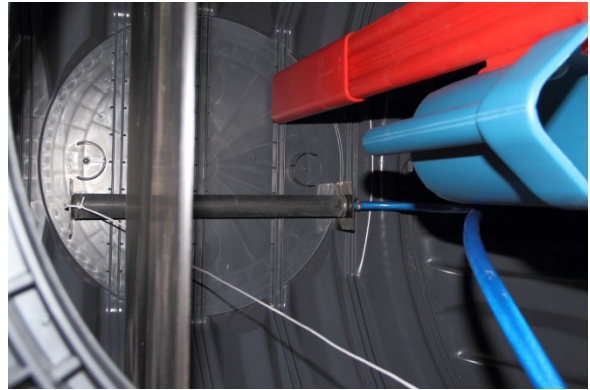
4. Montaje del kit de instalación

19.



Fijar el cable en el difusor tubular (perforación 6 mm). Conectar la manguera de aire (19 mm) en el lado opuesto. Las instalaciones para más de 7 HAB presentan dos difusores tubulares.

20.



Colocar el/los difusor/es tubular/es en el suelo del depósito. Hay que deslizarlo bajo la pared divisoria hasta tal punto que la primera cámara también reciba aireación. Fijar el tornillo de gancho (incluido) en la cúpula para sujetar la cuerda. El agujero para fijar el tornillo se debe perforar con una broca de 4 mm.

21.



En instalaciones con dos difusores tubulares, conectar las mangueras de ambos difusores a la pieza de derivación en Y.

22.



La cúpula se monta conforme a las instrucciones de instalación (¡Junta!).

22.



Fijar el depósito de la toma de muestra a la cúpula con tornillo Spax

23.



Conectar la manguera de aire (13 mm) al elevador.

5. Montaje del panel de control one2clean en espacio interior

5. Montaje del panel de control one2clean en espacio interior

1.



El panel de control debe instalarse en un espacio interior seco y limpio. Para el montaje, hay que taladrar dos perforaciones de 8 mm en la pared.

2.



El panel de control se fija en la pared con los tacos y los tornillos adjuntos.

3.



El compresor se monta en el panel de control. Conectar el compresor al panel de control utilizando la manguera con codo de 90 grados y asegurándola con las abrazaderas incluidas. El enchufe del compresor se coloca en el conector del panel de control.

4.



Las mangueras de aire se conectan en las boquillas del panel de control.

5.



Para más información consultar el manual del panel de control.

Nota unidad de control one2clean plus: Para el armado de la unidad de control del one2clean plus deben seguirse las mismas indicaciones que para el sistema one2clean.

6. Montaje del panel de control en caja de conexiones exterior

6. Montaje del panel de control en caja de conexiones exterior

1.



En el manual de instalación del gabinete externo encontrará más detalles sobre la conexión eléctrica.

2.



Antes del montaje del controlador debe pegarse la goma anti vibración en la parte posterior del mismo.

3.



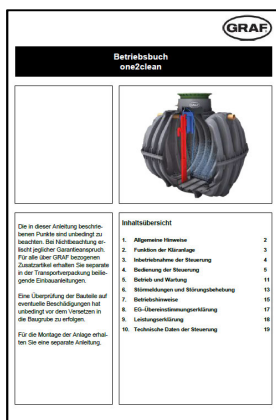
El panel de control debe fijarse al gabinete externo utilizando los tornillos y las tuerca mariposa.

4.



Ubicar el compresor encima del panel de control y conectarlos haciendo uso del codo de 90 grados; asegurar con las abrazaderas incluidas.

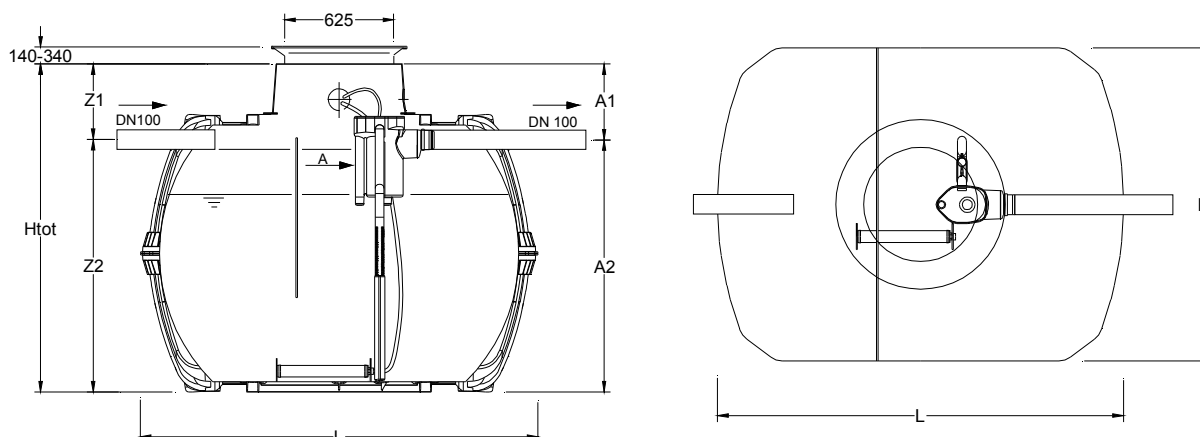
5.



Para más información consultar el manual del panel de control.

7. Datos técnicos

7. Datos técnicos



Depósitos	2700 L	3750 L	4800 L	6500 L
Habitantes	1-3 HAB	4-5 HAB	6-7 HAB	8-9 HAB
Flujo diario máx.	0,45 m ³ /d	0,75 m ³ /d	1,05 m ³ /d	1,35 m ³ /d
Longitud	2080 mm	2280 mm	2280 mm	2390 mm
Anchura	1565 mm	1755 mm	1985 mm	2190 mm
Altura	1690 / 2010* mm	1870 / 2200* mm	2100 / 2430* mm	2380 / 2710* mm
H _{R,min}	1070 mm	1230 mm	1320 mm	1620 mm
H _{R,máx}	1230 mm	1410 mm	1490 mm	1810 mm
HW _{ges}	1250 mm	1450 mm	1530 mm	1900 mm
H _P	300 mm	340 mm	340 mm	420 mm
H _S	950 mm	1110 mm	1190 mm	1480 mm
Entrada Z1	430 / 750* mm	430 / 750* mm	515 / 835* mm	535 / 855* mm
Entrada Z2	1260 mm	1450 mm	1595 mm	1855 mm
Salida A1	470 / 800* mm	470 / 800* mm	470 / 800* mm	470 / 800* mm
Salida A2	1255 mm	1445 mm	1590 mm	1850 mm

* sin cúpula maxi

